

B AC Motors

S.C. Reversible Motor 6W (□70mm)

6W Speed Control Reversible Motor 6W(□70mm)

Motor 사양

Model 7SRDG*-6G: Gear Type Shaft 7SRDD*-6: D-Cut Type Shaft	Output W	Voltage V	Frequency Hz	Poles	Duty	Speed Range r/min	Starting Torque		Permissible Torque				Capacitor μF / VAC
							kgfcm	N.m	1200r/min		90r/min		
									kgfcm	N.m	kgfcm	N.m	
7SRDG1-6G	6	1ϕ 110	60	4	30min.	90-1700	0.37	0.037	0.54	0.054	0.36	0.036	3.0 / 250
7SRDG2-6G	6	1ϕ 220	60	4	30min.	90-1700	0.41	0.041	0.56	0.056	0.39	0.039	1.0 / 450
7SRDGE-6G	6	1ϕ 220	50	4	30min.	90-1400	0.32	0.032	0.47	0.047	0.31	0.031	1.0 / 450
		1ϕ 240									0.33	0.033	

- 1) 모터 모델명 * 자리에는 전압코드가 들어갑니다.
- 2) 전압코드 A, D, E는 TP(Thermal Protector) 부착 사양입니다.
- 3) Gear Type Shaft는 감속기 부착용이며 D-Cut Type Shaft는 모터 단독 사용시의 출력축 입니다.

감속기 부착 시 최대허용토크

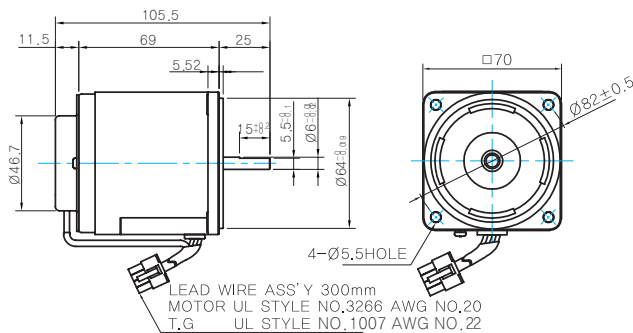
Motor Model	Gear box Model	회전 속도 r/min	전압 V	주파수 Hz	감속비	3	3.6	5	6	7.5	9	10	12.5	15	18	20	25	30	36	40	50	60	75	90	100	120	150	180	200		
7SRDG*-6G	7GBK □BMH	1200	110	60	kgfcm	1.3	1.6	2.2	2.6	3.3	3.9	4.4	5.5	6.6	7.9	7.9	9.9	11.8	14.2	15.8	17.8	21.4	26.7	32.1	35.6	42.8	50.0	50.0	50.0		
					N.m	0.13	0.15	0.21	0.26	0.32	0.39	0.43	0.54	0.64	0.77	0.77	0.97	1.16	1.39	1.55	1.75	2.10	2.62	3.14	3.49	4.19	4.90	4.90	4.90	4.90	4.90
					kgfcm	1.4	1.6	2.3	2.7	3.4	4.1	4.5	5.7	6.8	8.2	8.2	10.2	12.3	14.7	16.4	18.5	22.2	27.7	33.3	37.0	44.4	50.0	50.0	50.0	50.0	50.0
		N.m	0.13	0.16	0.22	0.27	0.33	0.40	0.44	0.56	0.67	0.80	0.80	1.00	1.20	1.44	1.60	1.81	2.17	2.72	3.26	3.62	4.35	4.90	4.90	4.90	4.90	4.90	4.90		
		kgfcm	1.1	1.4	1.9	2.3	2.9	3.4	3.8	4.8	5.7	6.9	6.9	8.6	10.3	12.4	13.7	15.5	18.6	23.3	27.9	31.0	37.2	46.5	50.0	50.0	50.0	50.0			
		N.m	0.11	0.13	0.19	0.22	0.28	0.34	0.37	0.47	0.56	0.67	0.67	0.84	1.01	1.21	1.34	1.52	1.82	2.28	2.74	3.04	3.65	4.56	4.90	4.90	4.90	4.90	4.90		
	90	110	60	kgfcm	0.9	1.0	1.5	1.7	2.2	2.6	2.9	3.6	4.4	5.2	5.3	6.6	7.9	9.5	10.5	11.9	14.3	17.8	21.4	23.8	28.5	35.6	42.8	47.5			
				N.m	0.09	0.10	0.14	0.17	0.21	0.26	0.29	0.36	0.43	0.51	0.52	0.64	0.77	0.93	1.03	1.16	1.40	1.75	2.10	2.33	2.79	3.49	4.19	4.66			
				kgfcm	0.9	1.1	1.6	1.9	2.4	2.8	3.2	3.9	4.7	5.7	5.7	7.1	8.5	10.2	11.4	12.9	15.4	19.3	23.2	25.7	30.9	38.6	46.3	50.0			
		N.m	0.09	0.11	0.15	0.19	0.23	0.28	0.31	0.39	0.46	0.56	0.56	0.70	0.84	1.00	1.12	1.26	1.51	1.89	2.27	2.52	3.03	3.78	4.54	4.90					
		kgfcm	0.8	0.9	1.3	1.5	1.9	2.3	2.5	3.1	3.8	4.5	4.5	5.7	6.8	8.1	9.1	10.2	12.3	15.3	18.4	20.5	24.6	30.7	36.8	40.9					
		N.m	0.07	0.09	0.12	0.15	0.18	0.22	0.25	0.31	0.37	0.44	0.44	0.55	0.67	0.80	0.89	1.00	1.20	1.50	1.80	2.01	2.41	3.01	3.61	4.01					

- 1) 모터 모델명 * 자리에는 전압코드가 들어갑니다.
- 2) 감속기 모델명 □ 안에는 감속비가 들어갑니다.
- 3) 위의 표에서 색칠된 범위의 감속비를 선택했을 때 감속기의 출력축은 모터의 출력축과 같은 방향으로 회전합니다. 흰색 바탕 범위의 감속비에서는 감속기 출력축은 모터 출력축의 회전방향과 반대방향으로 회전합니다.
- 4) 회전속도(r/min)는 모터의 동기회전속도(50Hz:1500r/min, 60Hz:1800r/min)를 감속비로 나누어 계산합니다. 실제 회전속도는 부하의 크기에 따라 표시보다 2~20% 정도 느립니다.

Dimensions

MOTOR ONLY

- MOTOR MODEL: 7SRDD□-6 (NO FAN)



MOTOR OUTPUT SHAFT

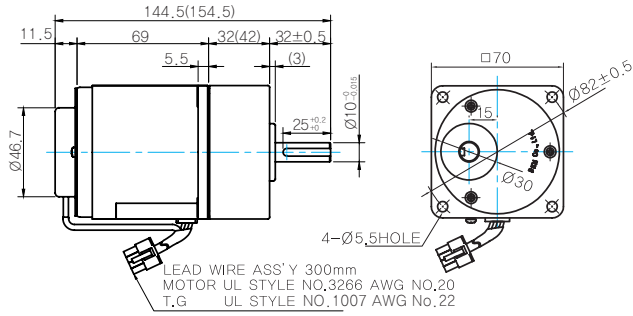
MODEL	SPEC
D-CUT TYPE	

GEARED MOTOR

G TYPE GEARBOX

● MOTOR MODEL:
7SRDG□-6G (NO FAN)

● GEARBOX MODEL:
7GBK□BMH



GEARBOX OUTPUT SHAFT

MODEL	SPEC
KEY TYPE	

KEY SPEC

GEARBOX	

WEIGHT

PART	WEIGHT(Kg)
MOTOR	0.93
7GBK3BMH - 7GBK18BMH	0.38
7GBK20BMH - 7GBK40BMH	0.48
7GBK50BMH - 7GBK200BMH	0.53

32(42)-Table1

SIZE(mm)	GEAR RATIO
32	7GBK3BMH - 7GBK18BMH
42	7GBK20BMH - 7GBK200BMH

Motor Images

